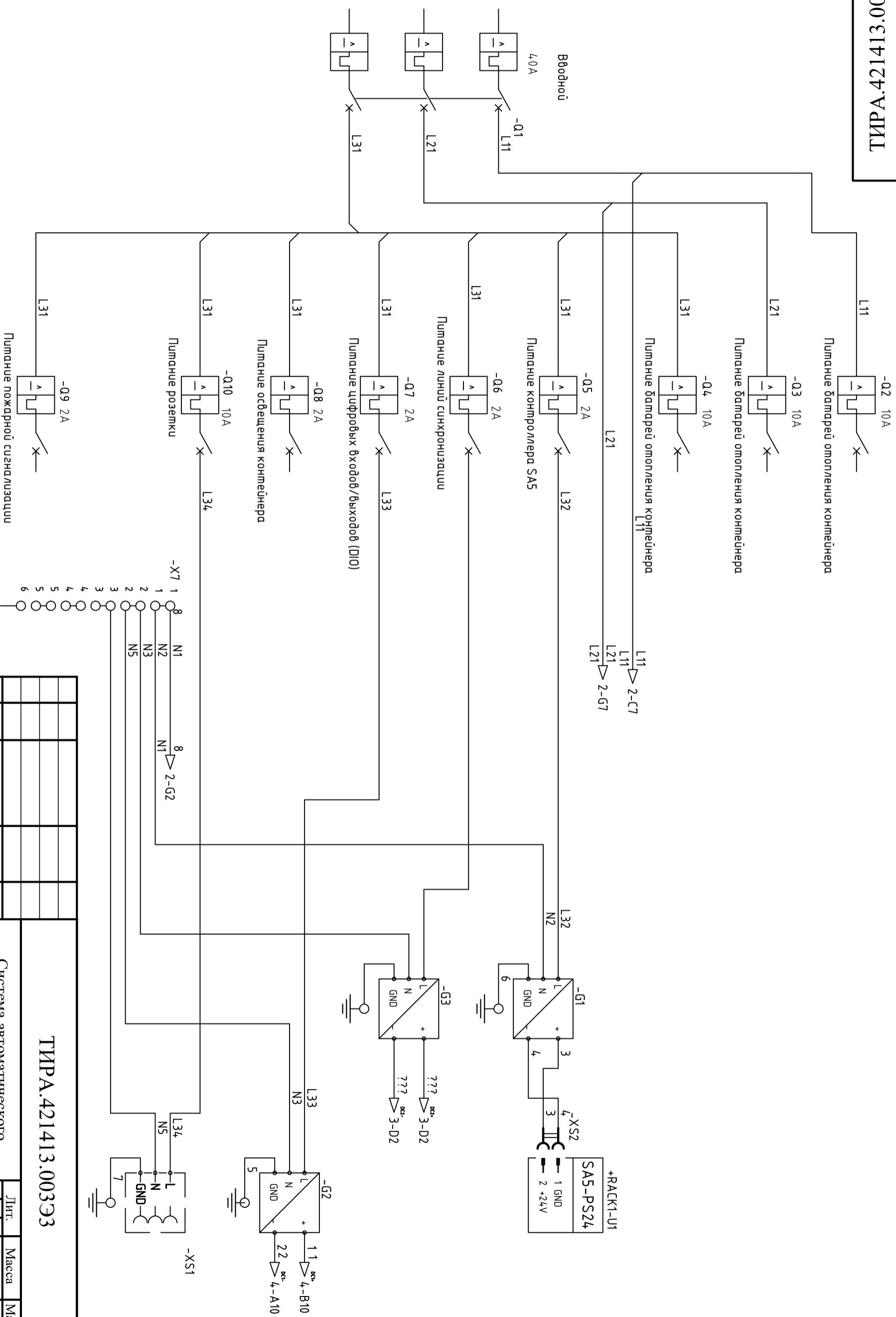


ЭСЭ003.17127.ЧДЛД



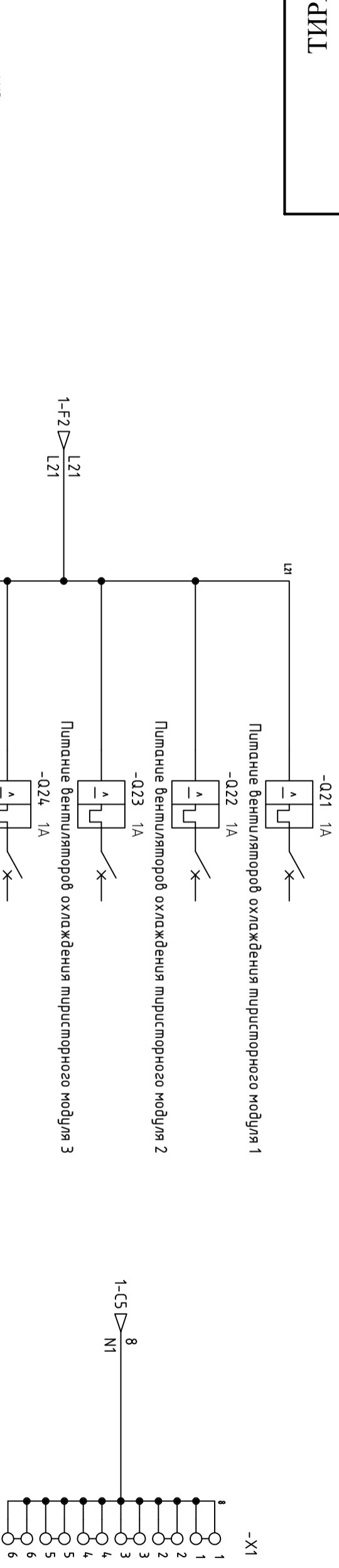
Инв. N° подл.	Подп. и дата	Взам. инв. N°	Инв. N° дубл.	Подп. и дата

А В С Д Е F G H 10 9 8 7 6 5 4 3 2 1

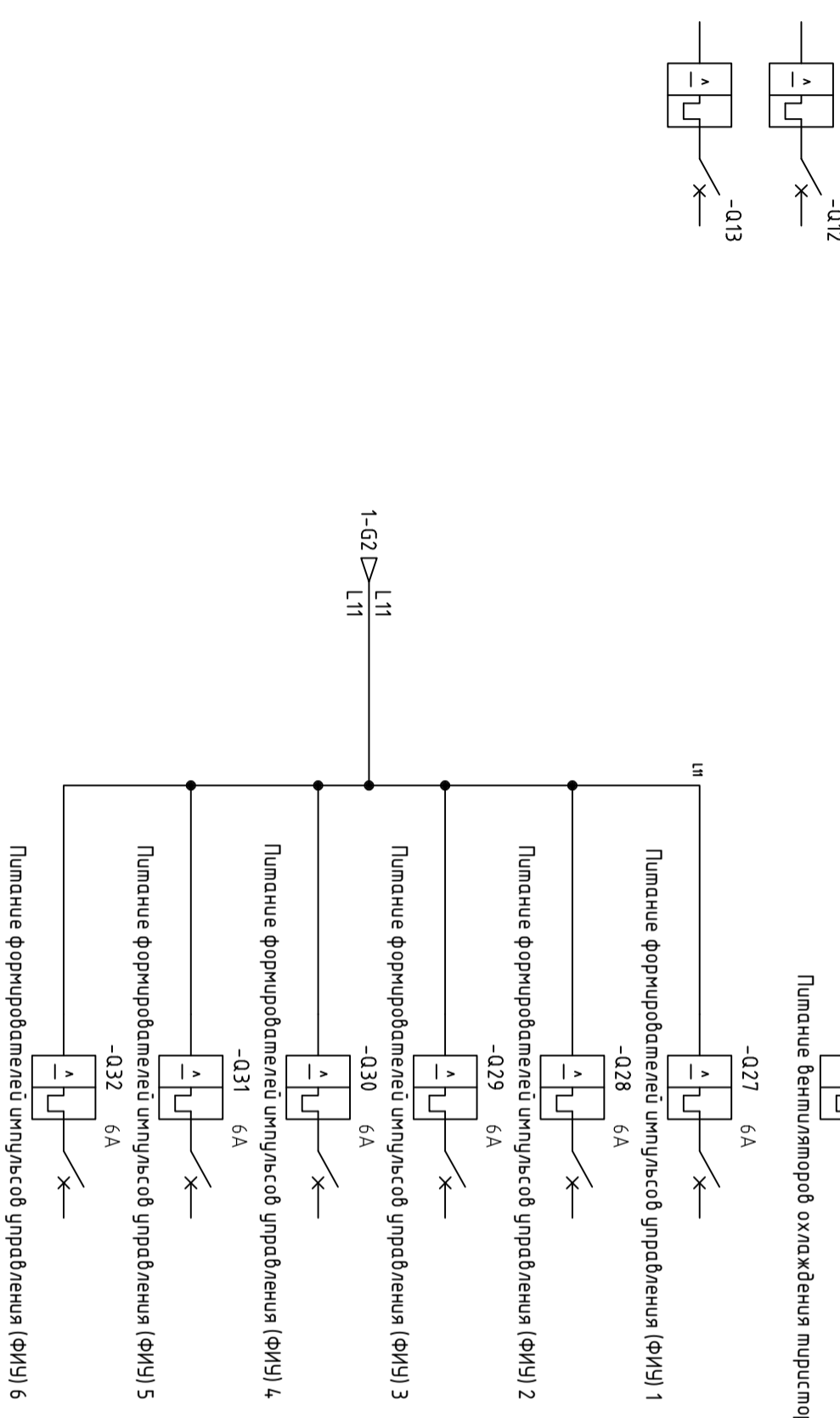
Изм.	Лист	N° докум.	Подп.	Дата
Разраб.	Шершнев А.	17.12.18		
Пров.				
Т. контр.				
Н. контр.				
Утв.				

<p>ТИРА.421413.003Э3</p> <p>Система автоматического управления САУ ВУПГ</p> <p>Схема электрическая принципиальная</p>		Лит.	Масса	Масштаб
		А		
<p>ООО ТИРА-ЭЛ</p>		Лист	1	Листов
				4

ТИРА.421413.003Э3



ТРАНЗИТ ОТ ТН



Инв. N° подл.	Подп. и дата	Взам. инв. N°	Инв. N° дубл.	Подп. и дата

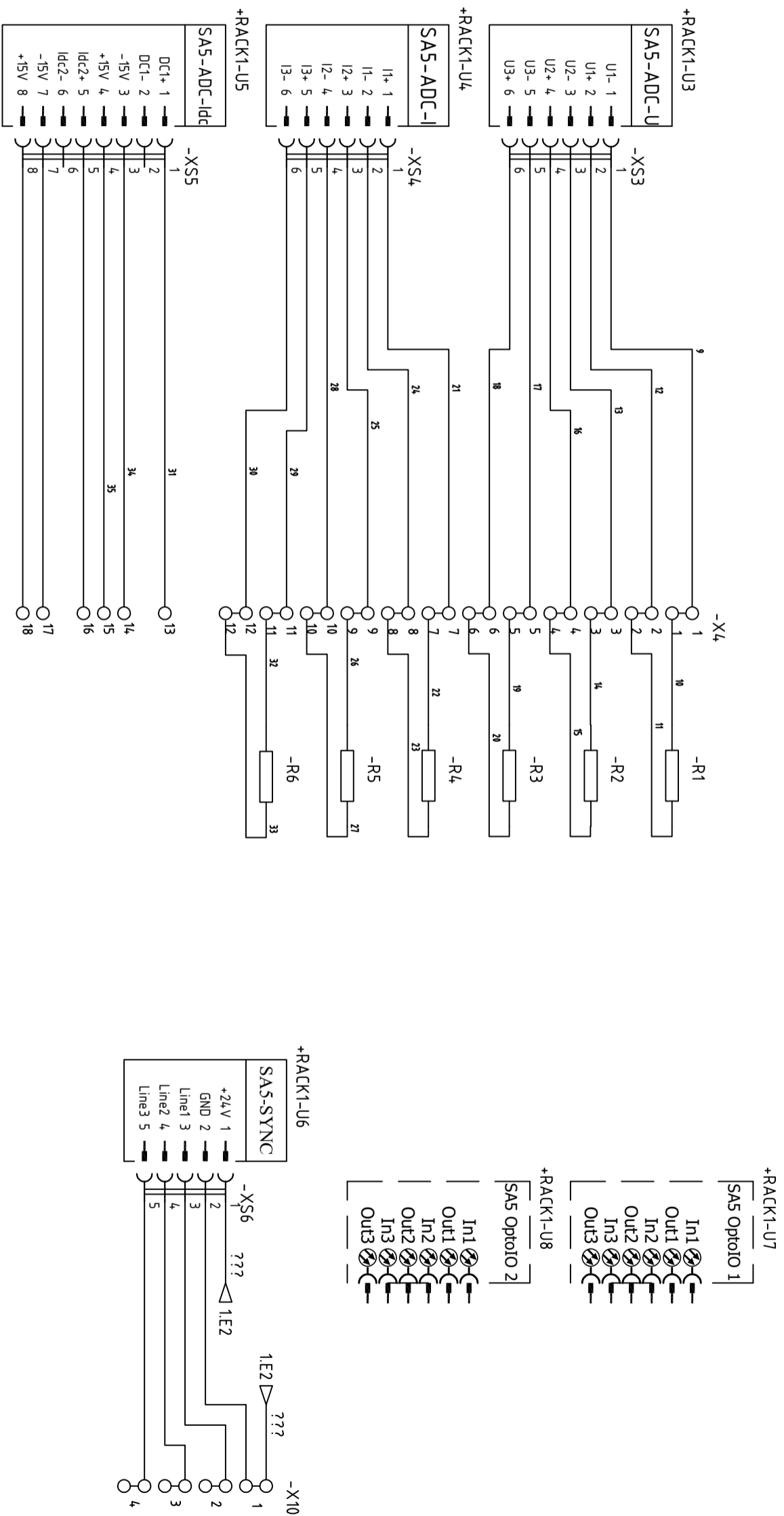
А В С Д Е F G H

10 9 8 7 6 5 4 3 2 1

Изм.	Лист	N° докум.	Подп.	Дата	ТИРА.421413.003Э3	Лист 2

А В С Д Е F G H

ТИРА.421413.003Э3



Инв. N° подл.	Подп. и дата	Взам. инв. N°	Инв. N° дубл.	Подп. и дата

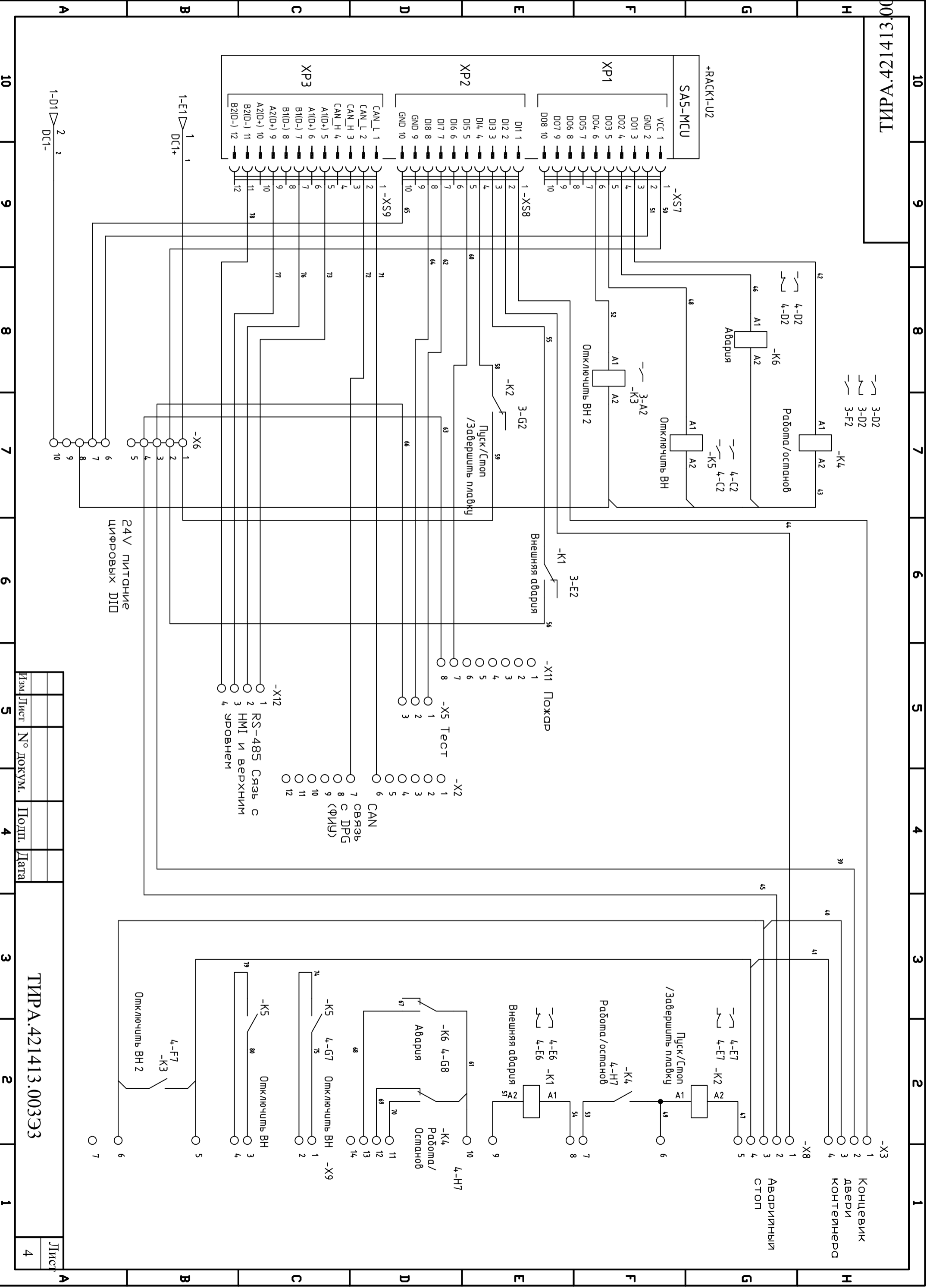
10	9	8	7	6	5	4	3	2	1
А	В	С	Д	Е	Ф	Г	Н		

Изм.	Лист	№ докум.	Подп.	Дата

ТИРА.421413.003Э3

Лист	3
------	---

Инв. N° подл.	Подп. и дата	Взам. инв. N°	Инв. N° дубл.	Подп. и дата



ТИРА.421413.003ЭЭ

Изм.	Лист	№ док-м.	Подп.	Дата